

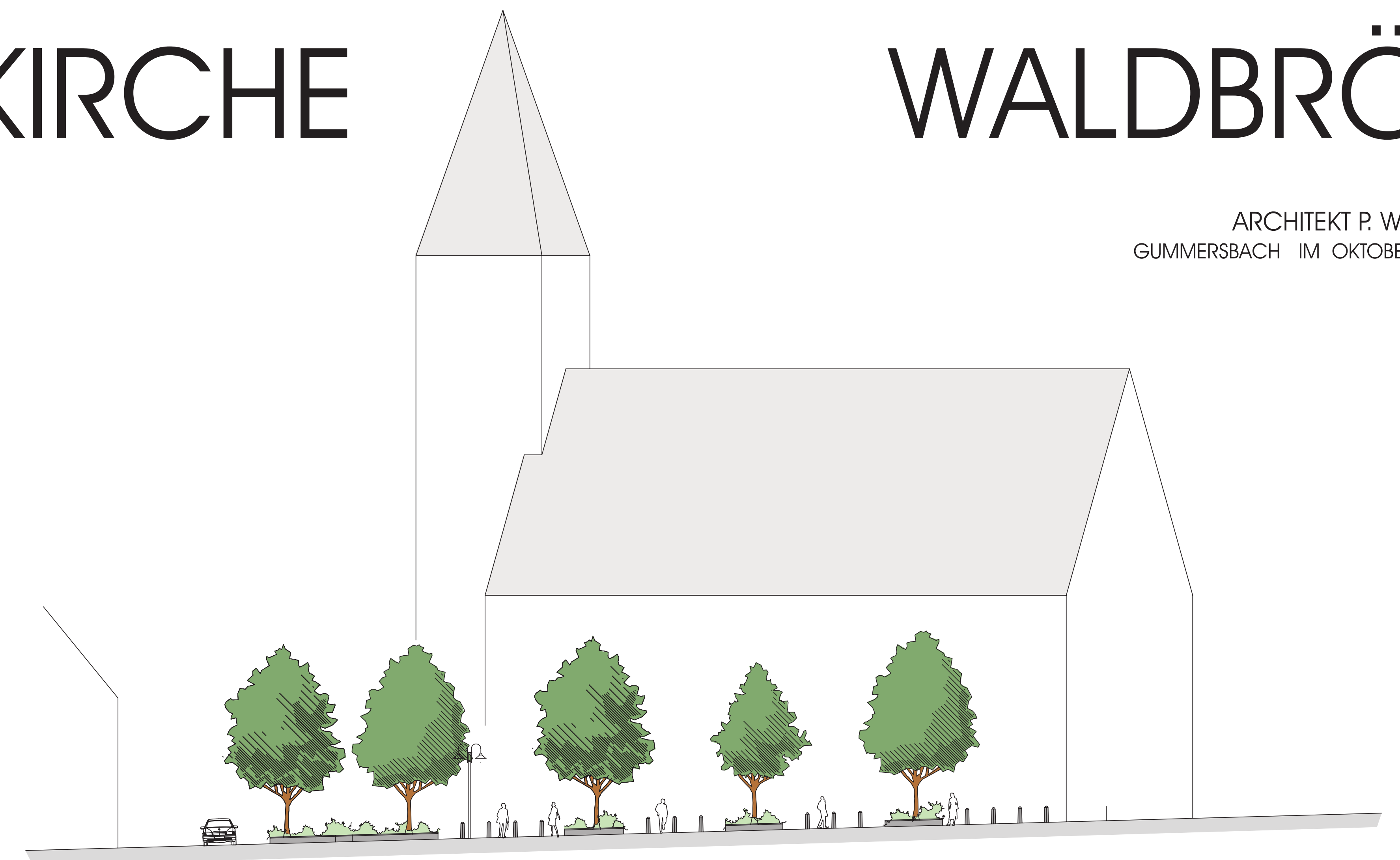
KIRCHPLATZGESTALTUNG

EV. KIRCHE

WALDBRÖL

LAGEPLAN M. 1 : 100

ARCHITEKT P. WIRSING
GUMMERSBACH IM OKTOBER 2005



ANSICHT HOCHSTRASSE

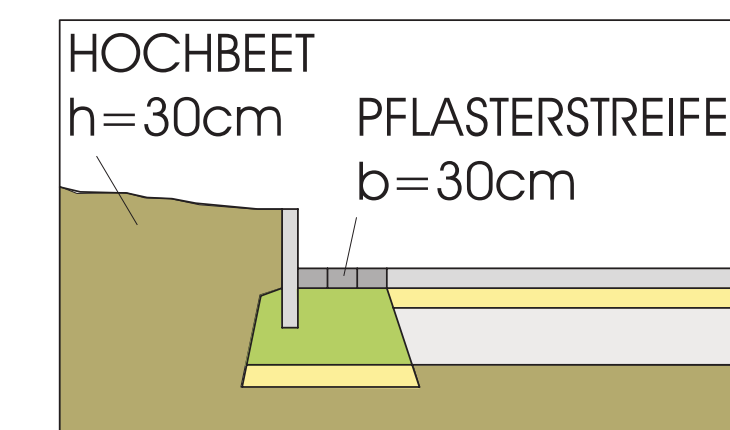
MATERIALIEN



POLLER (BETON)



ÖKOPFLASTER 20 x 20cm
- Kanten leicht gefast
- Fugenbreite 4 mm
- mit Filtervorbereitungsschicht



ÖKOPFLASTER
auf wasserdurchlässiger
Schicht



Der haufwerkporige Betonstein

Mit dem Aqua POR Drainpflaster versickert das Wasser nicht nur durch die Fuge, sondern auch direkt durch den haufwerkporigen Betonstein. Es entsteht ein geschlossenes Gesamtbild der verlegten Nutzfläche. Die gute Begehbarkheit ist ein wichtiges Merkmal dieses Pflasters.
Beachten Sie jedoch bitte, dass die Belastungsfähigkeit von Flächen mit Aqua POR Drainpflaster geringer ist als die von normalen Pflasterbelägen. Aqua POR Drainpflaster eignet sich daher in erster Linie für die Verlegung auf Fuß- und Radwegen, wenig frequentierten PKW-Abstell- und Ruheplätzen. Bedenken Sie, dass der Einsatz von Tausalzen und anderen chemischen Aufbaumitteln im Winterdienst aus Umweltschutzgründen nicht zulässig ist, da das versickernde salzhaltige Wasser direkt ins Grundwasser gelangen kann.

Der Einsatz von Aqua POR Pflaster ist nur auf wasserdurchlässigem Oberbau und ausreichend durchlässigem Boden möglich. Als Fugenmaterial empfehlen wir Splitt der Körnungen 1 - 3 mm oder gewaschene Sande.

Die Fertigung von Aqua POR Drainpflaster erfolgt nach der «Richtlinie für die Herstellung und Überwachung von wasserdurchlässigen Pflastersteinen aus haufwerkporigem Beton» des Bundesverbandes Deutsche Beton- und Fertigteilindustrie e.V. Sie unterliegt wie alle unsere Erzeugnisse einer strengen Eigen- und Fremdauditorienüberwachung.

Nach Richtlinie geforderte Güteeigenschaften (auszugsweise): Toleranz für Länge und Breite: ± 3 mm Toleranz für die Höhe: ± 5 mm Wasserdurchlässigkeit zum Zeitpunkt der Auslieferung (noch nicht verlegt) mindestens 5,4 x 10-5 m/s = 540 l/(s · ha) Druckfestigkeit im Mittel: ≥ 40 N/mm²



BESTAND



ZUGANG ALTE RATHAUSSTRASSE



ECKE ALTE RATHAUSSTRASSE / HOCHSTRASSE



SÜDFASSADE MIT AUSSENANLAGE



MARKT AUF DER HOCHSTRASSE



ZUGANG HOCHSTRASSE



DENKMAL

BAUABSCHNITTE

